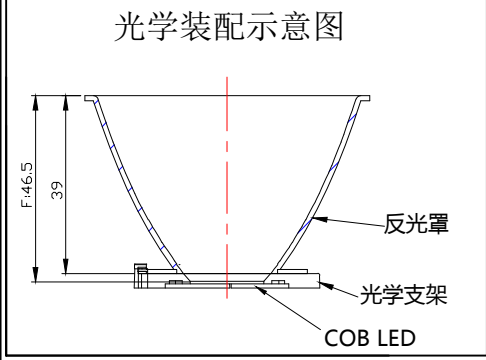


Light Source	CITIZEN CLU038
PlasticHolder	92.70.412.00
Metal Adaptor	
Design Angle	45° ± 5°
Measured Angle	42.5°
Efficiency	



- 技术要求:
1. "\*"标记为重点控制尺寸。
  2. 未注公差按尺寸公差表。
  3. 产品未注圆角与拔模斜度按3D。
  4. 产品外观按《N-SIP-QA-04 铝反光杯检验标准》。

NO.	品名	产品代号	数量	材料/表面处理
①	2-2435-H3	94.02.2435.002	1	T=1.2mm 1090AL/高亮光
②	EW-G2-D75焊接片 (φ24)	97.77.274.03	1	T=1.0mm 1060AL H22

标记 MARK	处数 NO. OF MODIF.	更改内容 MODIFICATIONS	签名 SIGNED BY	更改日期 MODIF. DATE
设计 DESIGNER	制图 DRAWN BY	审核 CHECKED BY	比例 SCALE	1:1
工艺 TECHNICIAN	日期 DATE (DD-MM-YYYY)	19-03-2024	视角 3rd ANGLE PROJECTION	
批准 APPROVED BY	页数 PAGE		页码 PAGE	SHEET 1 OF 1

DIMENSION TOLERANCE TABLE (UNLESS OTHERWISE STATED) (UNIT:MM)							
> 0-5	> 5-30	> 30-90	> 90-150	150-250	250-400	400-700	
±0.15	±0.2	±0.4	±0.5	±0.8	±1.5	±2	

PUNCH TOLERANCE TABLE (UNLESS OTHERWISE STATED) (ANGLE)					
> 0-10	> 10-50	> 50-120	120-250	250-360	
±1°	±0.5°	±0.3°	±0.2°	±0.166°	

部件产品图  
COMPONENT PRODUCT DRAWING

单位  
UNIT  
mm

<b>Nata</b> <sup>®</sup>		版本 VERSIONS K0
产品编码 PRODUCT CODE	91.02.2689.000	
产品名称 PRODUCT NAME	2-2689-L	
客户代号 CUSTOMER ID	NT	
客户编号 CUSTOMER CODE	EW-G2-D75-45D 带缺口	